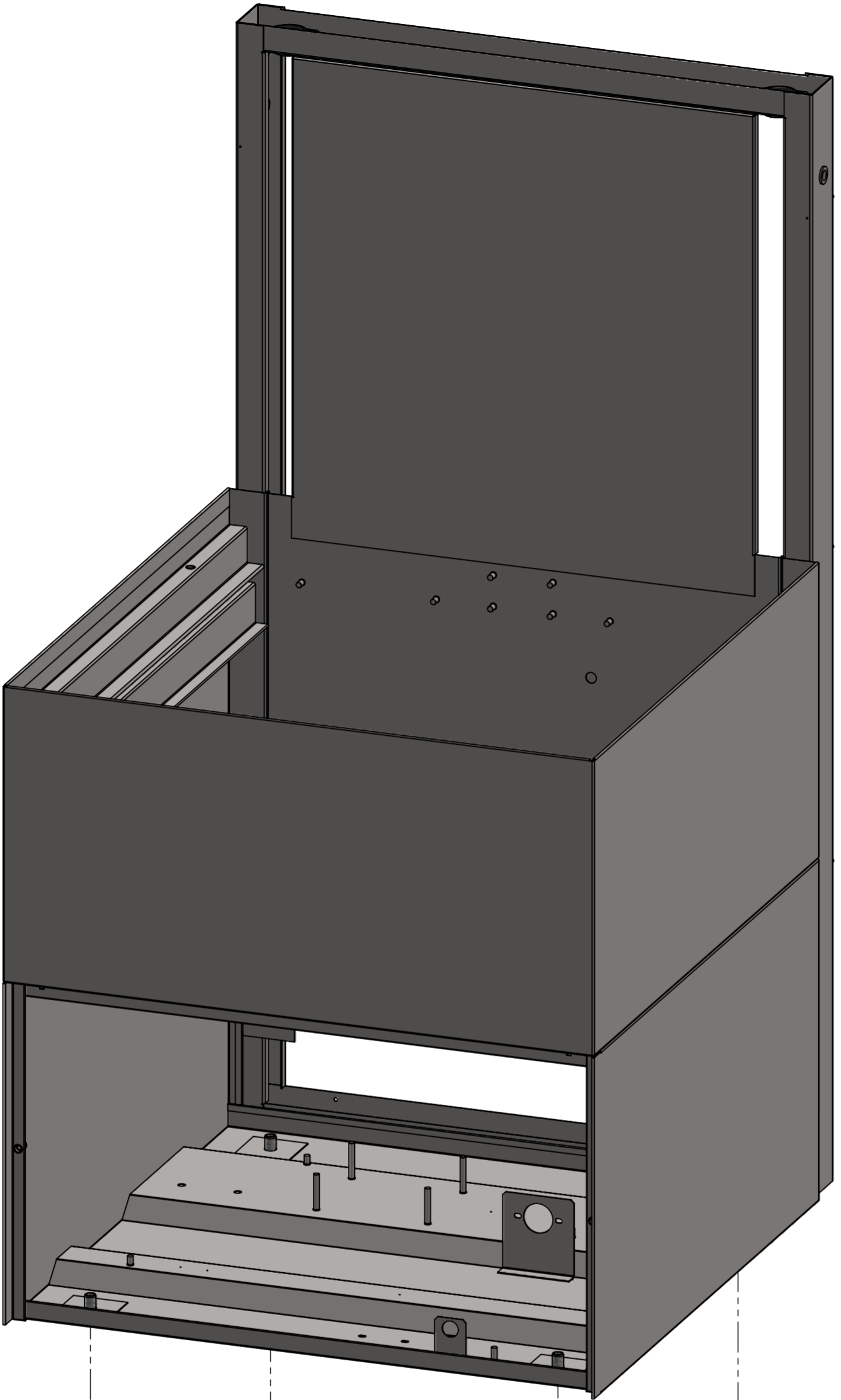
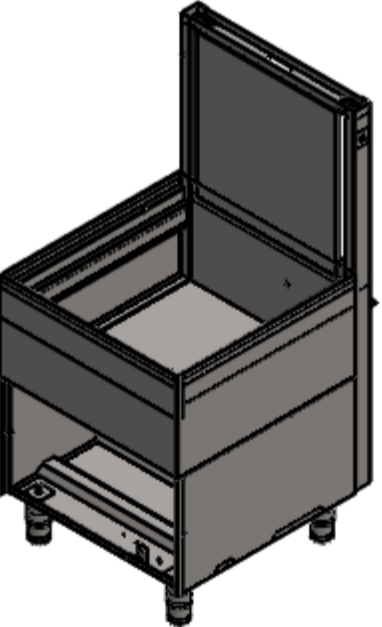
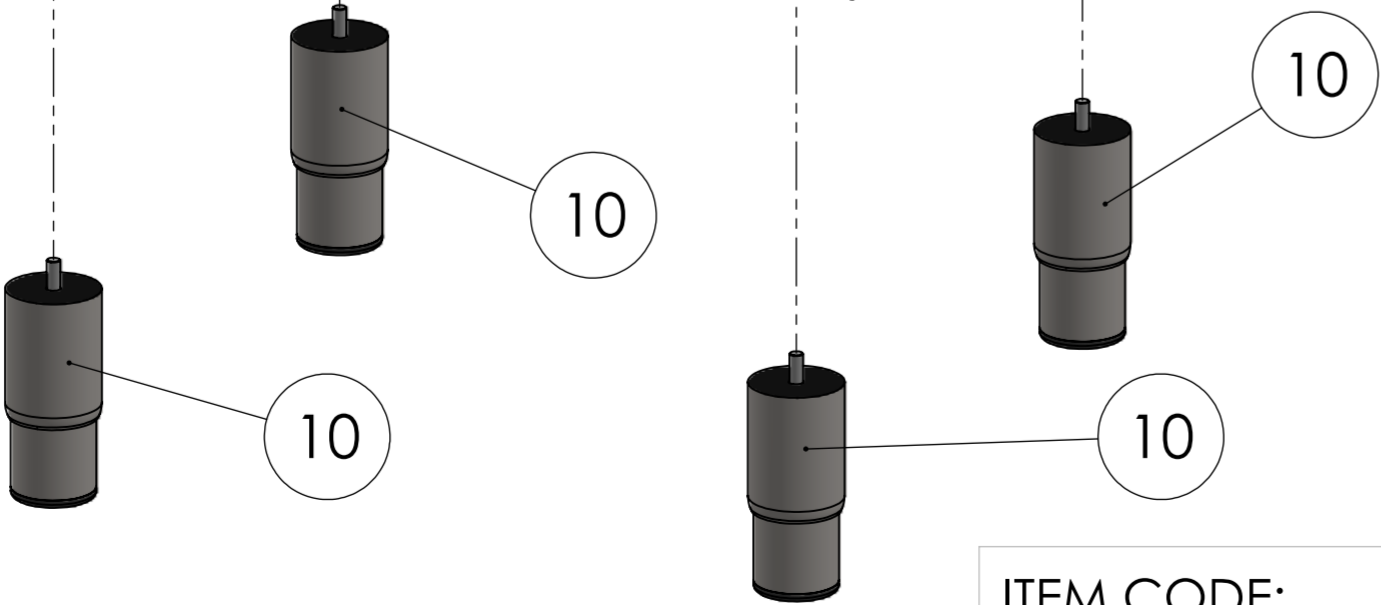


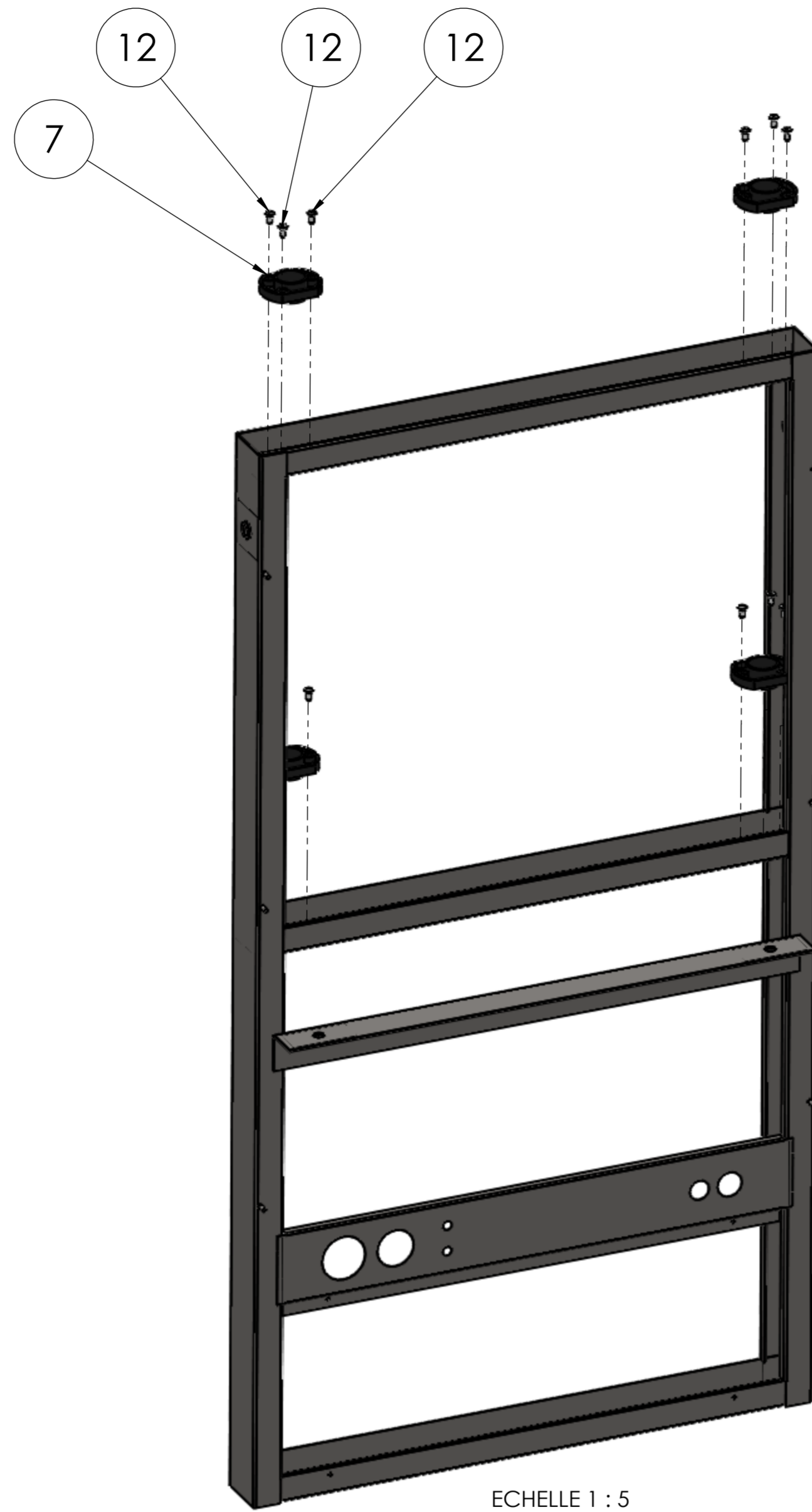
ITEM NO.	REF.	DESCRIPTION	QTE.
10	001.00.00250	PIED VERIN 1 3/4	4



ECHELLE 1 : 5



SERIES DESCRIPTION: HOOD TYPE		MODEL DESCRIPTION: T1500		ITEM CODE:		ITEM DESCRIPTION: STRUCTURE ACIER				
				MODEL VERSION: EM-LVC-A1P		MODEL CODE: 004.15.00000		PAGE: 1		REVISION: 0



ITEM NO.	REF.	DESCRIPTION	Default /QTE.
7	002.15.00044	GUIDE PLASTIQUE D.30	4
12	003.00.00346	vis autotaraudeuse 4,8X13	12

ITEM CODE: 001.15.00090

ITEM DESCRIPTION:

SERIES DESCRIPTION: HOOD TYPE

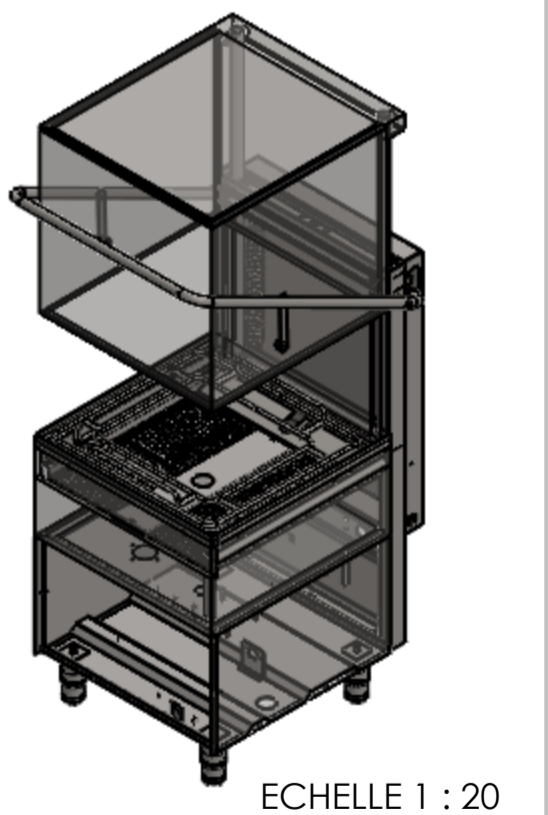
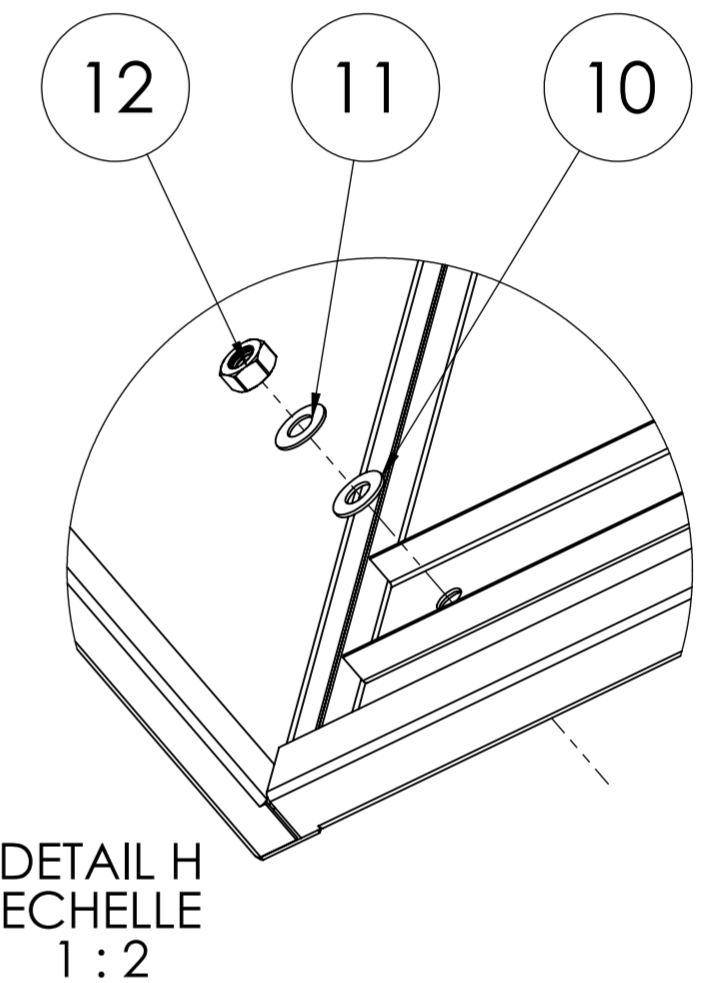
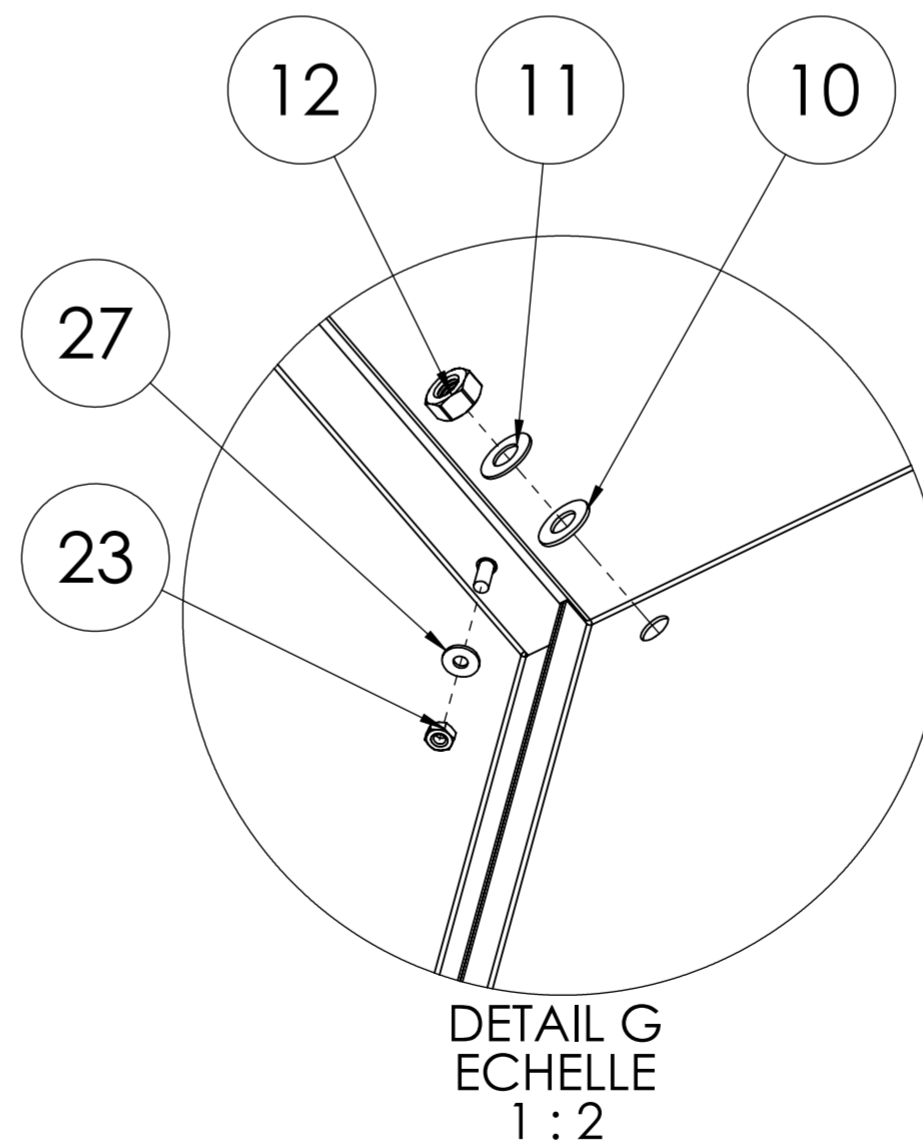
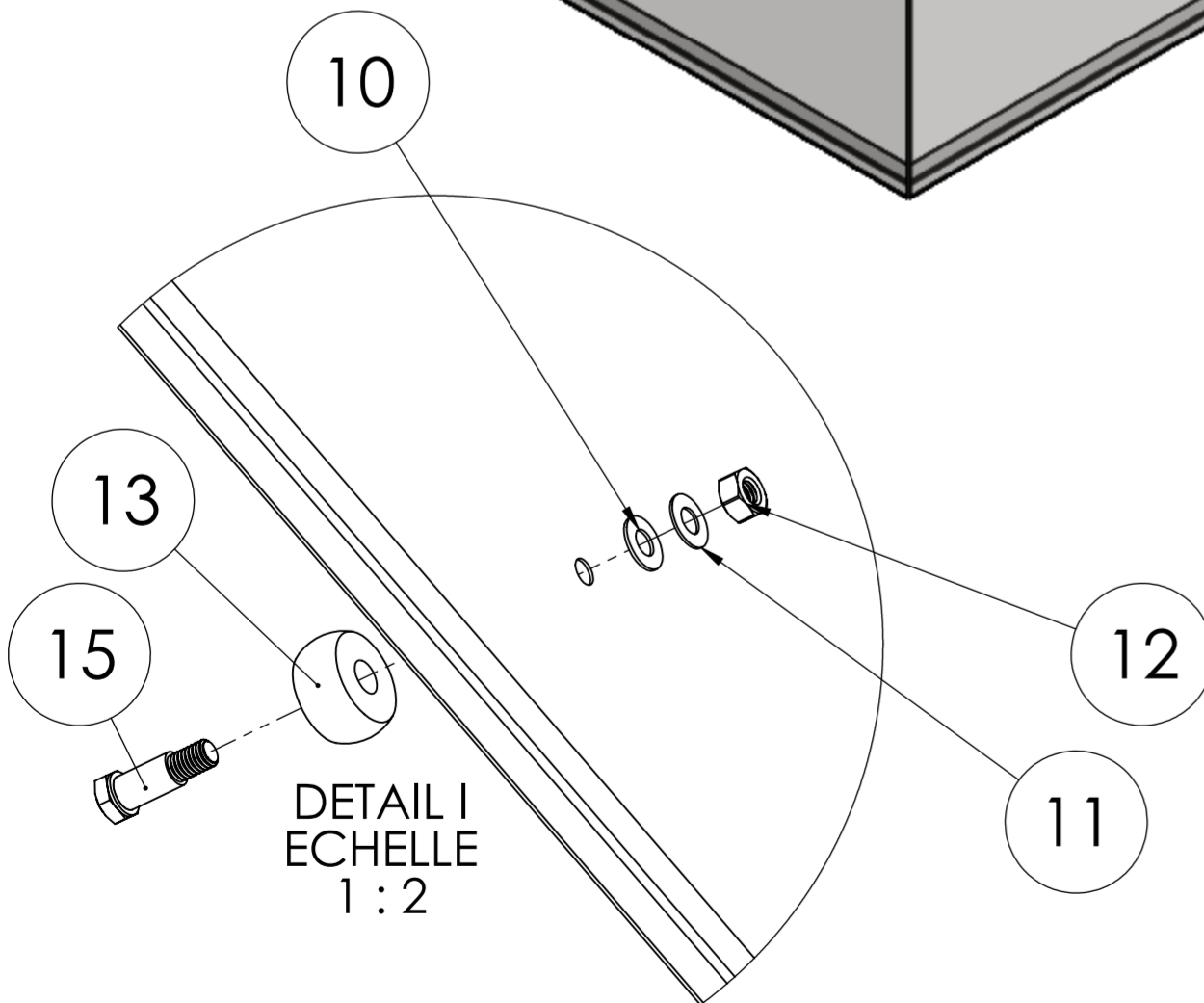
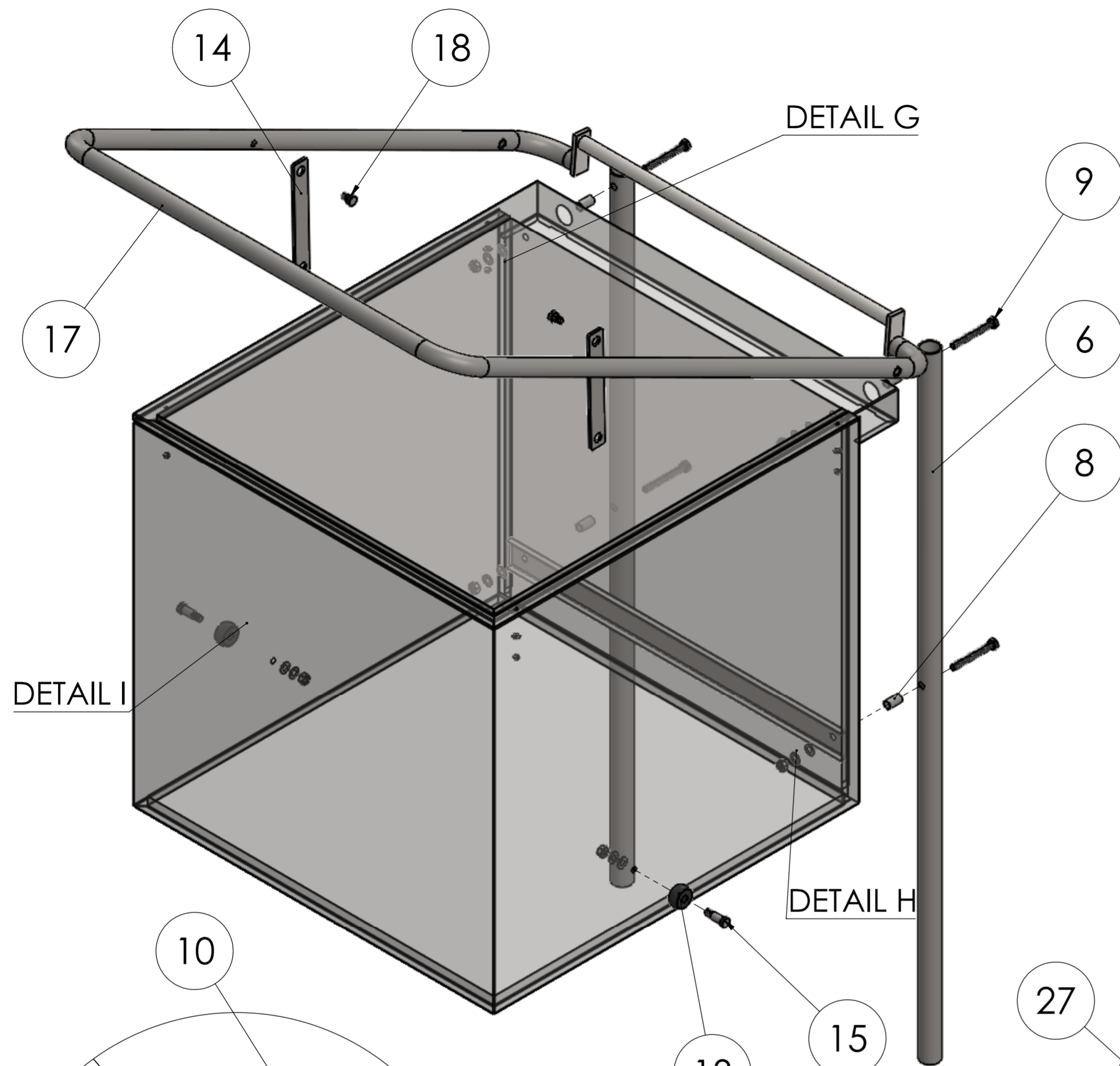
MODEL DESCRIPTION: T1500 / C1500

MODEL VERSION: EM-LVC-A1P

MODEL CODE: 004.15.00000

PAGE: 1

REVISION: 0



ITEM NO.	REF.	DESCRIPTION	QTE.
6	001.15.00084	TUBE DE SUPPORT DE LA HOTTE $\Phi 30 \times 1100$	2
8	001.15.00145-1	ENTRETOISE DE CAPOT EN INOX $\Phi 12 \times 24$	4
9	001.15.00036	BOULON EN INOX M8 X 70	4
10	002.15.00074	RONDELLE TEFLON $\Phi 16 \times \Phi 8 \times 1\text{mm}$	6
11	003.00.00221	RONDELLE INOX $\Phi 6 \times \Phi 18$	6
12	002.00.00117	ECROU INOX M8	6
13	003.00.00323	COPLER $\Phi 8 \times \Phi 31$	2
14	001.15.00100	CONNECTEUR ENTRE LA POIGNÉE DE LA PORTE ET LE CAPOT	2
15	002.15.00053	BOULON AXE INOX M8X35 LONG	2
17	001.15.00029	POIGNÉE DE PORTE 1500	1
18	002.15.00052	BOULON ESSIEU COURT INOX M8 X 17	2
23	002.00.00095	ECROU INOX M4	4
27	002.00.00274	TEFLON 10X4X1	4

ITEM CODE:

ITEM DESCRIPTION: STRUCTURE ACIER

SERIES DESCRIPTION: HOOD TYPE

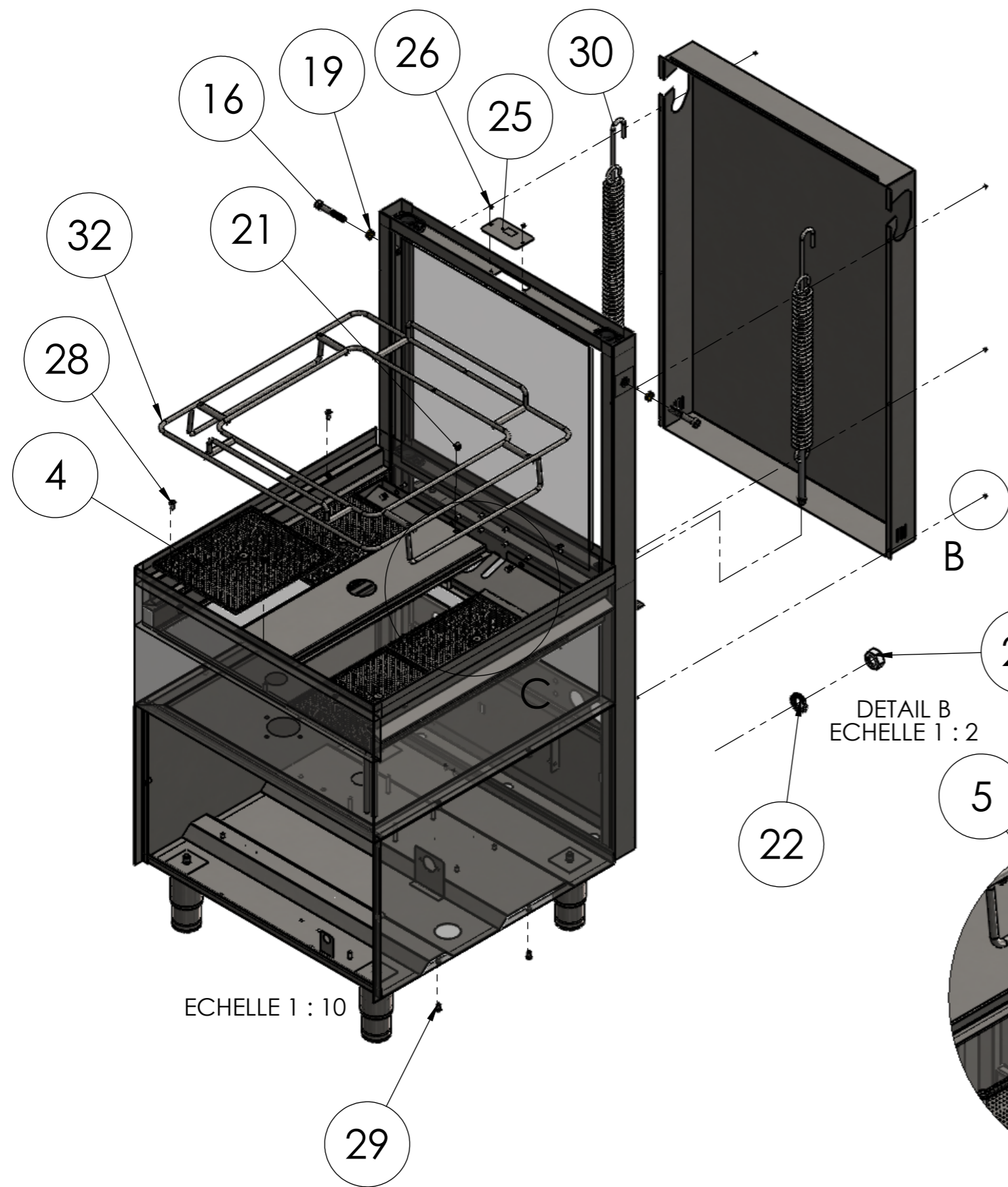
MODEL DESCRIPTION: T1500

MODEL VERSION: EM-LVC-A1P

MODEL CODE: 004.15.00000

PAGE: 3

REVISION: 0



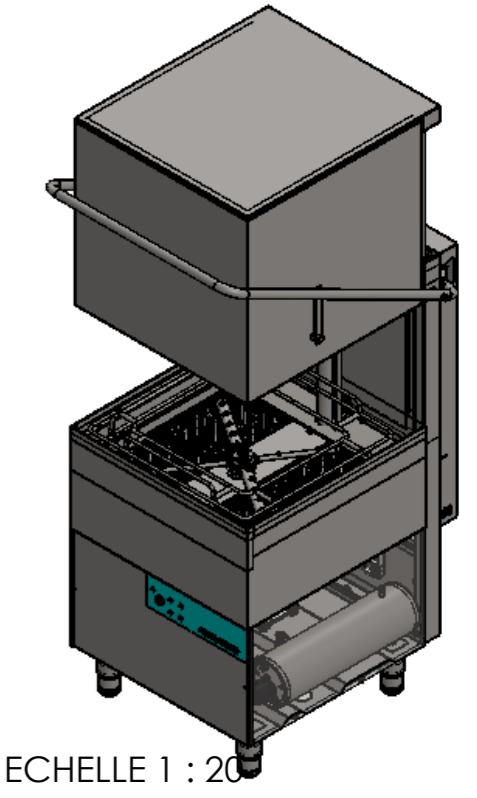
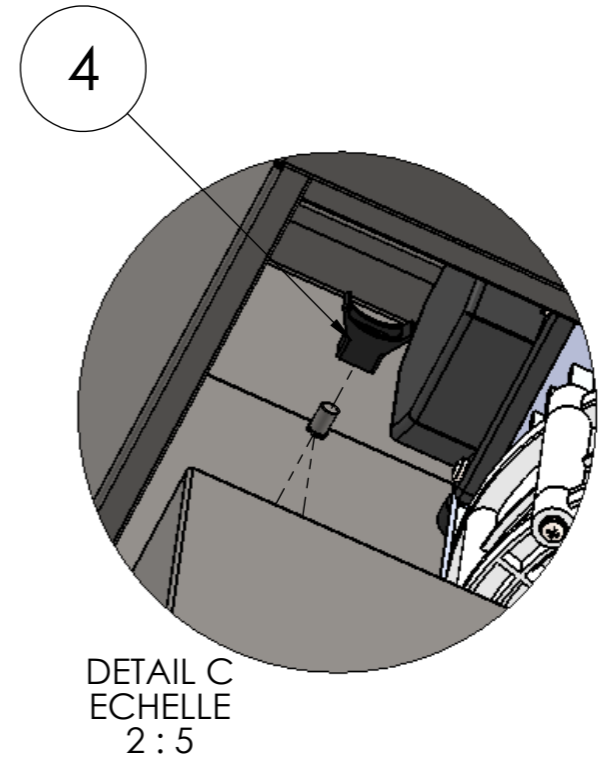
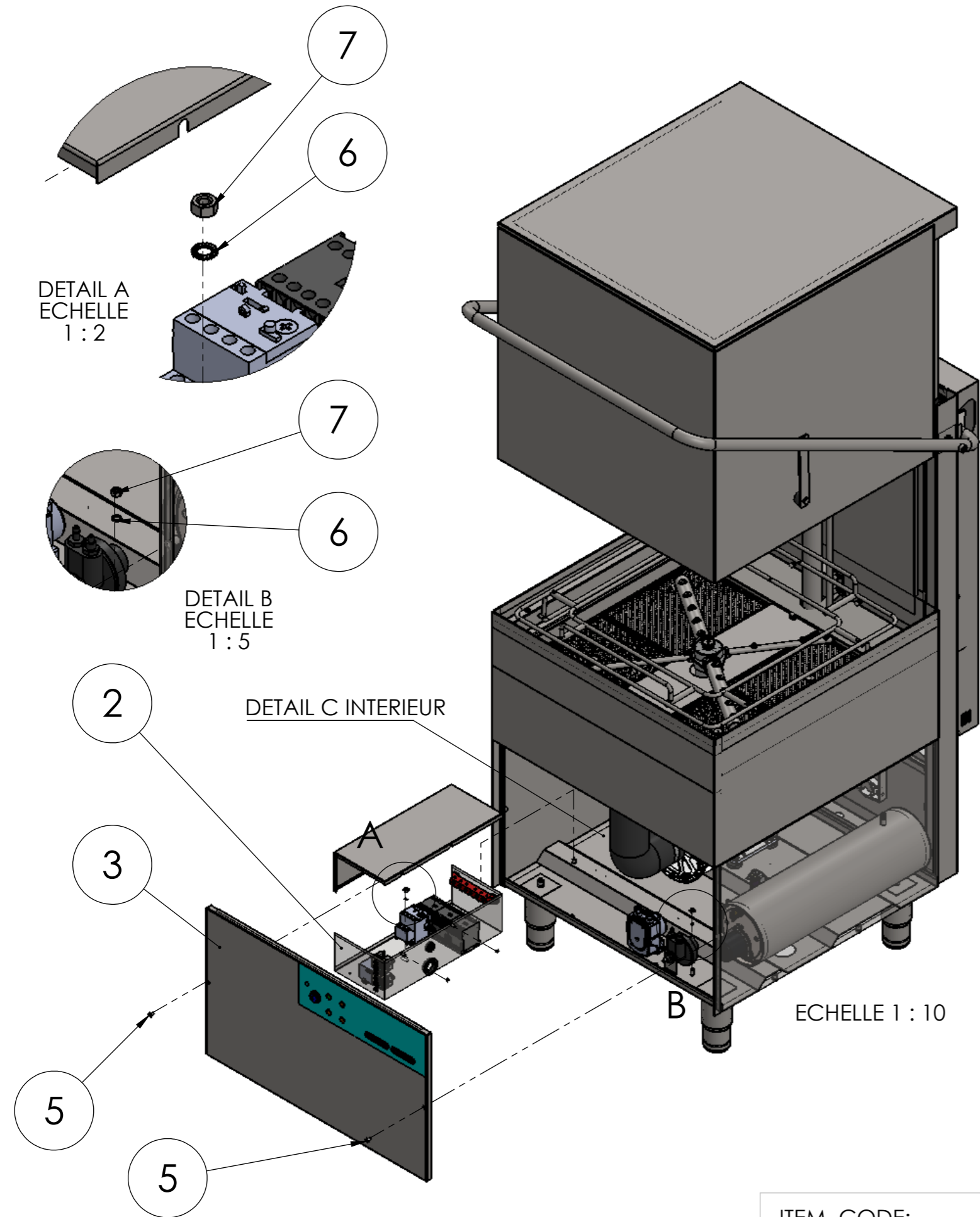
ITEM NO.	REF.	DESCRIPTION	QTE.
3	001.15.00095	SUPPORT POUR FILTRE ARRIERE	1
4	001.15.00012	ELEMENT FILTRE	4
5	001.15.00094	SUPPORT POUR FILTRE MOYEN	1
16	003.00.00274	BOULON INOX M10 X 64 ALLEN	2
19	001.00.00093	ECROU INOX M10	2
22	002.00.00140	RONDELLE SERRAGE INOX Ø4	6
23	002.00.00095	ECROU INOX M4	6
25	001.15.00131	PLAQUE DE SUPPORT POUR PRESSOSTAT	1
26	003.00.00046	ECROU M4 (GALV)	2
28	003.00.00443	VIS INOX M6X15	4
29	003.00.00242	INOX HEX VIS M6X12	4
30	001.15.00037	RESSORT PORTE TURBO 1500	2
32	001.15.00113	SUPPORT PANIER 1500	1

DETAIL B
ECHELLE 1 : 2

DETAIL C
ECHELLE 1 : 5

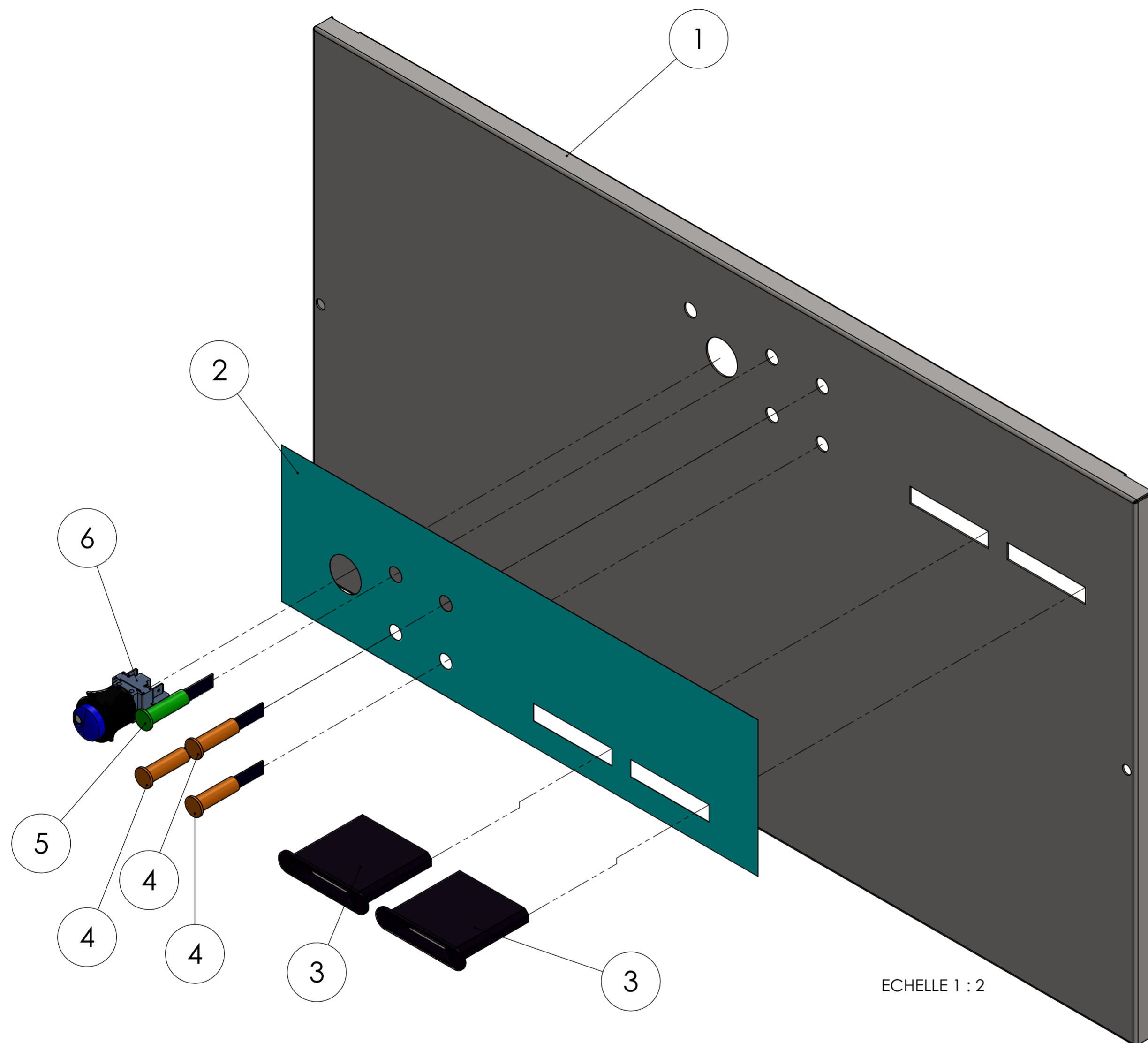
ITEM CODE:	ITEM DESCRIPTION: STRUCTURE ACIER
SERIES DESCRIPTION: HOOD TYPE	MODEL DESCRIPTION: T1500
MODEL VERSION: TURBO 1500	MODEL CODE: 004.15.00000
PAGE: 2	REVISION: 0

ITEM NO.	REF.	DESCRIPTION	QTE.
2	006.15.00002	COFFRET ELECTRIQUE COMPLET T-1500	1
3	003.15.00115	PANNEAU ELECTRIQUE T-1500 COMPLET	1
4	003.00.00494	SERRE-CÂBLE EN PLASTIQUE	1
5	001.00.00247	M6X25 VIS DIN6115	2
6	001.00.00204	RONDELLE DE VERROUILLAGE $\Phi 6$	2
7	003.00.00041	ECROU M6 (GALV.)	2

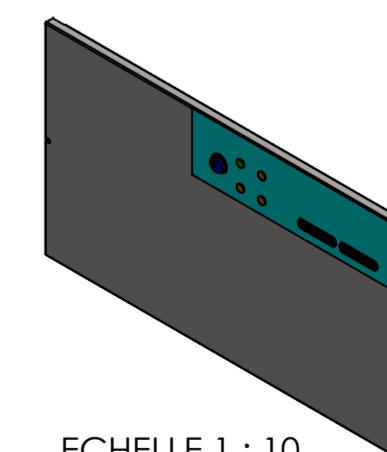


SERIES DESCRIPTION: HOOD TYPE	MODEL DESCRIPTION: T1500	ITEM CODE:	ITEM DESCRIPTION: EQUIPEMENT ELECTRIQUE	PAGE: 1	REVISION: 0
		MODEL VERSION:EM-LVC-A1P	MODEL CODE:004.15.00000		

ITEM NO.	REF.	DESCRIPTION	QTE.
1	001.15.00044	CAPOT FRONTAL 1500	1
2	003.15.00094	FILM POUR T1500	1
3	003.00.00505	THERMOMETRE 2500mm	2
4	003.00.00028	VOYANT ORANGE	3
5	003.00.00176	VOYANT GREEN	1
6	003.00.00563	INTERRUPTEUR MARCHÉ-ARRÊT 4 CONT.	1



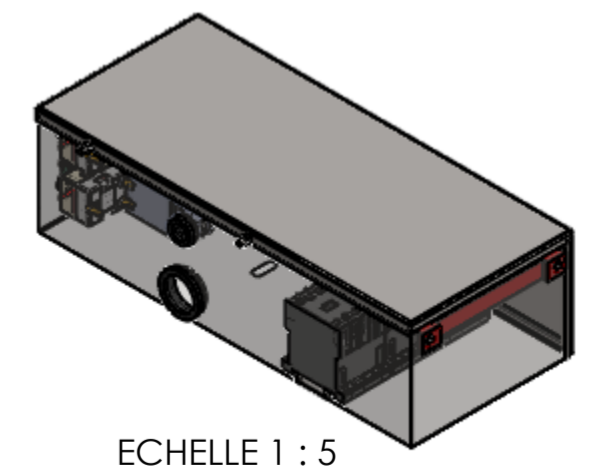
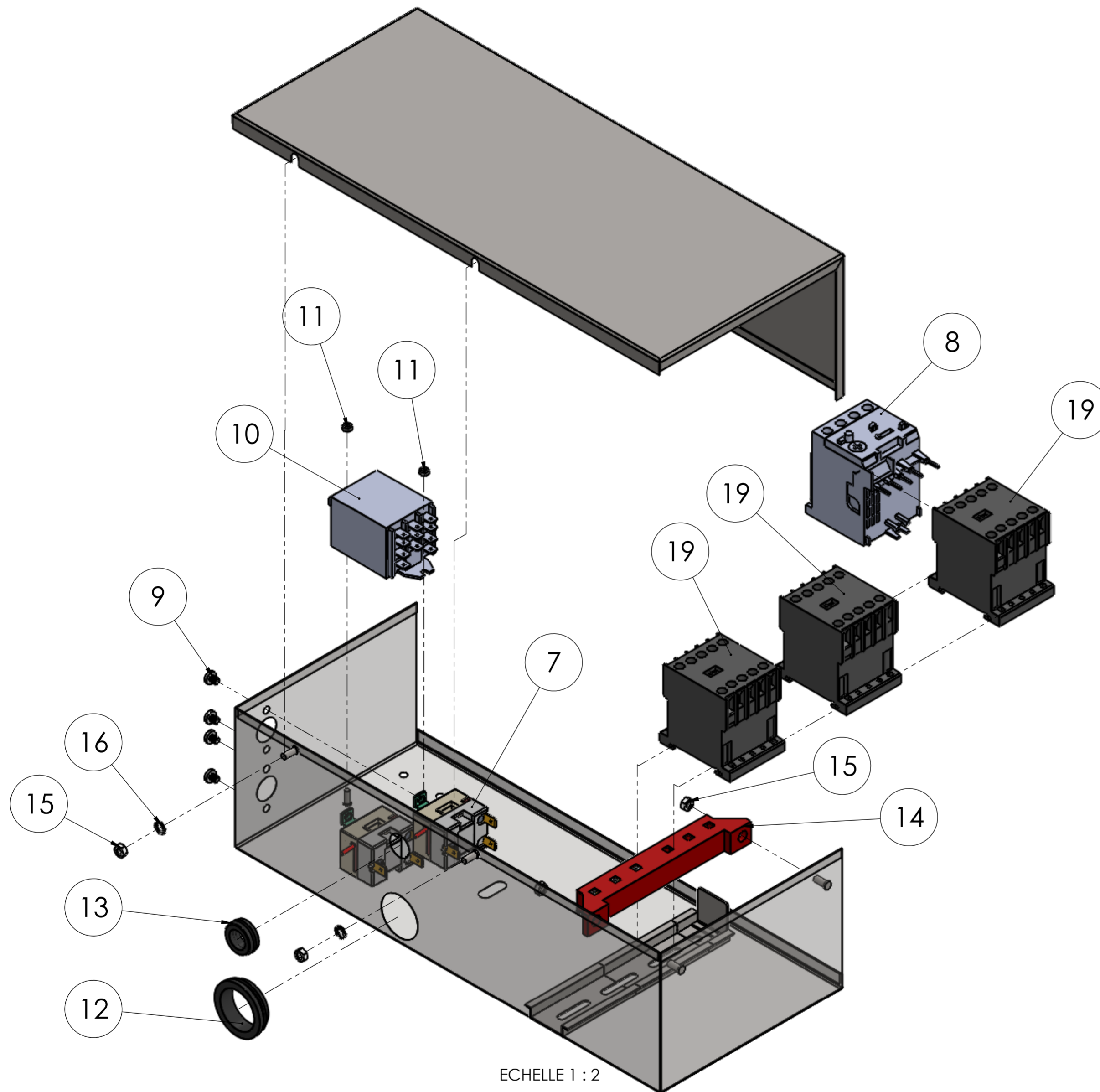
ECHELLE 1 : 2



ECHELLE 1 : 10

SERIES DESCRIPTION: HOOD TYPE		MODEL DESCRIPTION: T1500		ITEM CODE: 003.15.00115		ITEM DESCRIPTION: PANNEAU CONTROL COMPLET T-1500			
				MODEL VERSION: EM-LVC-A1P		MODEL CODE: 004.15.00000		PAGE: 1	REVISION: 0

ITEM NO.	REF.	DESCRIPTION	QTE.
19	003.00.00056	CONTACTEUR MAGNÉTIQUE	3
7	003.00.00213	THERMOSTAT 0-90°C 1500mm	2
8	003.15.00010	RELAIS DE SURCHARGE THERMIQUE 2,5 - 4,0	1
9	001.00.00076	MACHINE VIS GALVANISE M4 X 5	4
10	003.00.00082	MICRO RELAIS 11 BROCHES AVEC FASTON	1
11	002.00.00090	ECROU GALV. M3	2
12	003.00.00466	PROTECTION DES CÂBLES EN CAOUTCHOUC N.30	1
13	003.00.00347	PROTECTION DES CÂBLES EN CAOUTCHOUC N.01	1
14	003.00.00030	TABLEAU D'ALIMENTATION ÉLECTRIQUE 6 CONN.	1
15	002.00.00095	ECROU INOX M4	4
16	002.00.00140	RONDELLE SERRAGE INOX Ø4	2



ITEM CODE: 006.15.00002

ITEM DESCRIPTION: COFFRET ELECTRIQUE COMPLET T-1500

SERIES DESCRIPTION: HOOD TYPE

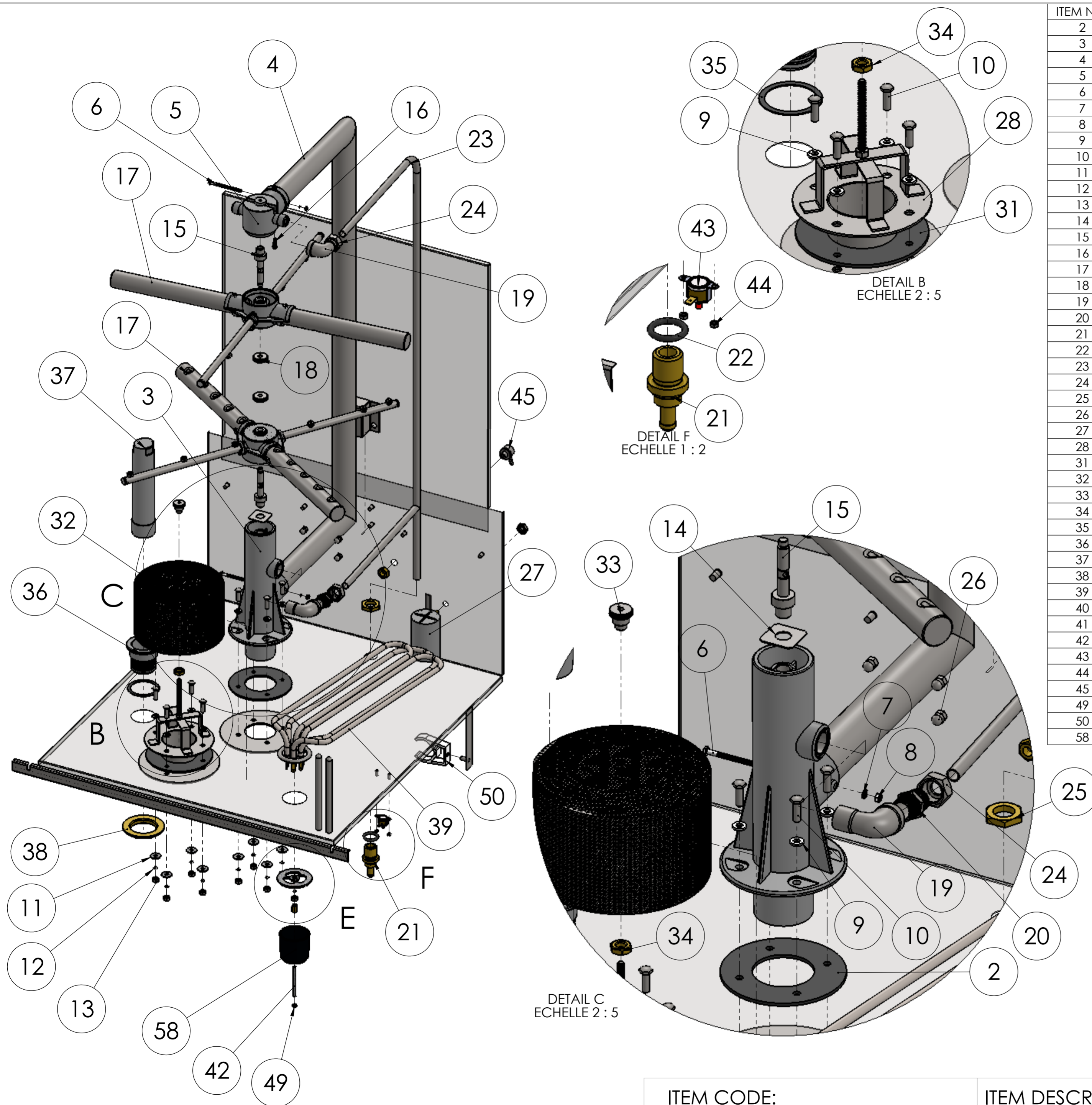
MODEL DESCRIPTION: T1500

MODEL VERSION: EM-LVC-A1P

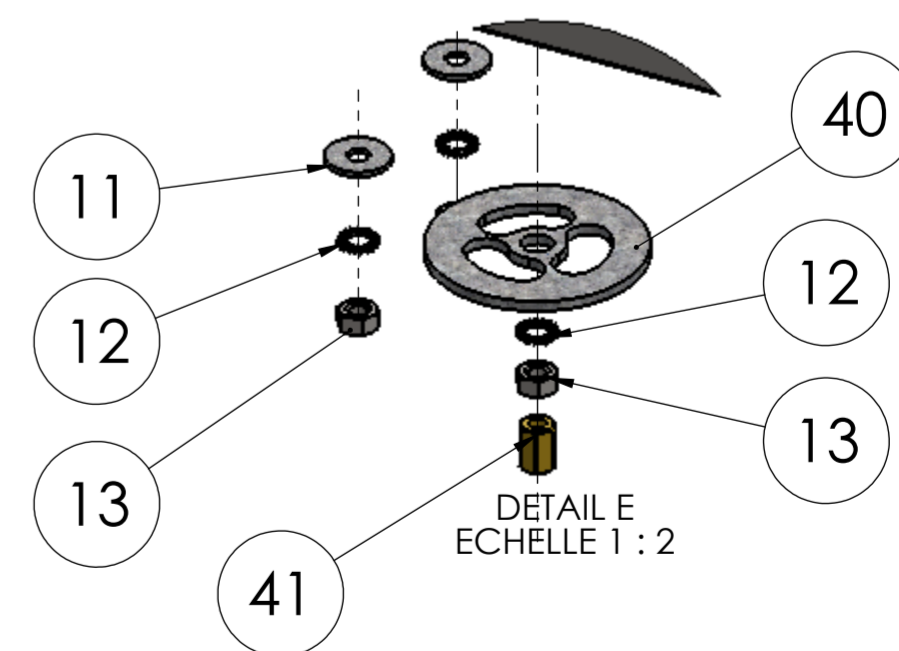
MODEL CODE: 004.15.00000

PAGE: 1

REVISION: 0



ITEM NO.	REF.	DESCRIPTION	QTE.
2	002.00.00223	JOINT D'ÉTANCHÉITÉ EN CAOUTCHOUC Φ 109 X 54 X 3	1
3	002.15.00084-1	BASE DE LAVAGE ET DE RINÇAGE TURBO 1500	1
4	002.15.00080	APPROVISIONNEMENT EAU INOX TURBO 1500	1
5	002.15.00086	BASE SUPÉRIEURE LAVAGE - RINÇAGE TURBO 1500	1
6	003.00.00441	BOULON INOX HEX M4 X 60	2
7	002.00.00140	RONDELLE SERRAGE INOX Φ 4	2
8	002.00.00095	ECROU INOX M4	2
9	002.00.00169	TEFLON 12-6-2	8
10	003.00.00104	BOULON INOX HEX M6X20	8
11	003.00.00516	RONDELLE ACIER Φ 6X18	8
12	001.00.00204	RONDELLE DE VERROUILLAGE Φ 6	9
13	003.00.00041	ECROU M6 (GALV.)	9
14	002.15.00103	DISQUE DE CONTRÔLE DE FLUX TURBO 1500	1
15	002.15.00082	AXE INOX Φ 20 M8 TURBO 1500 EVO	2
16	002.00.00207	VIS 4,2 X 19	1
17	002.15.00091	CROIX LAVAGE & RINÇAGE TURBO COMPLET	2
18	002.15.00083	ECROU DE MAINTIEN INOX Φ 25 X 7 M8	2
19	002.00.00226	ANGLE EN POUÇES HOMME - FEMME 1/2	2
20	002.00.00030	TETON 1/2 INOX	1
21	002.00.00083	BASE RINÇAGE TUR - KN	1
22	002.00.00097	JOINT 20X4	1
23	002.15.00090	APPROVISIONNEMENT POUR RINÇAGE INOX TURBO 1500	1
24	002.00.00144	ECROU MAINTIEN DE LA CONDUITE DE RINÇAGE	2
25	002.00.00062	ECROU 1/2	1
26	001.00.00110	ECROU CACHE-VIS M6	4
27	003.00.00014	CHAMBRE PRESSOSTATIQUE	1
28	002.15.00012	BASE POUR FILTRE DE RÉSERVOIR TURBO 1500	1
31	002.15.00075	JOINT D'ÉTANCHÉITÉ EN CAOUTCHOUC POUR BASE DU FILTRE DU RÉSERVOIR EM-LVC-A1P	1
32	001.15.00078	FILTRE POMPE TURBO 1500	1
33	001.00.00017	ECROU RÉTENTION DU FILTRE	1
34	001.00.00093	ECROU INOX M10	1
35	002.00.00102-1	JOINT DE FOND DE VIDANGE 1500	1
36	002.15.00017	BASE DE DRAINAGE ET DE DÉBORDEMENT	1
37	002.15.00031	TUYAU DE VIDANGE ET DE TROP-PLEIN	1
38	002.00.00037	ECROU BASE DE DRAINAGE ET DE DÉBORDEMENT 1 1/2	1
39	003.15.00032	ÉLÉMENT DE CHAUFFAGE DE LA CUVE	1
40	003.00.00570	SUPPORT DE FIXATION DE L'ÉLÉMENT CHAUFFANT DE LA CUVE	1
41	003.00.00431	ECROU POUR ELEMENT CHAUFFANT 13mm M4-M6	1
42	003.00.00086	TIGE FILETÉE M4X60	1
43	003.00.00168	THERMOFUSIBLE DE RÉSERVOIR 90°C	1
44	002.00.00090	ECROU GALV. M3	2
45	002.00.00233	INJECTEUR DE RÉSERVOIR DE DÉTERGENT	1
49	003.00.00046	ECROU M4 (GALV)	1
50	003.00.00540	TUYAU DE VIDANGE SUPPORT PLASTIQUE Φ 40	1
58	003.00.00004	CAPOT DE L'ÉLÉMENT CHAUFFANT	1



ITEM CODE:

ITEM DESCRIPTION: EQUIPEMENT MECANIQUE

SERIES DESCRIPTION: HOOD TYPE

MODEL DESCRIPTION: T1500

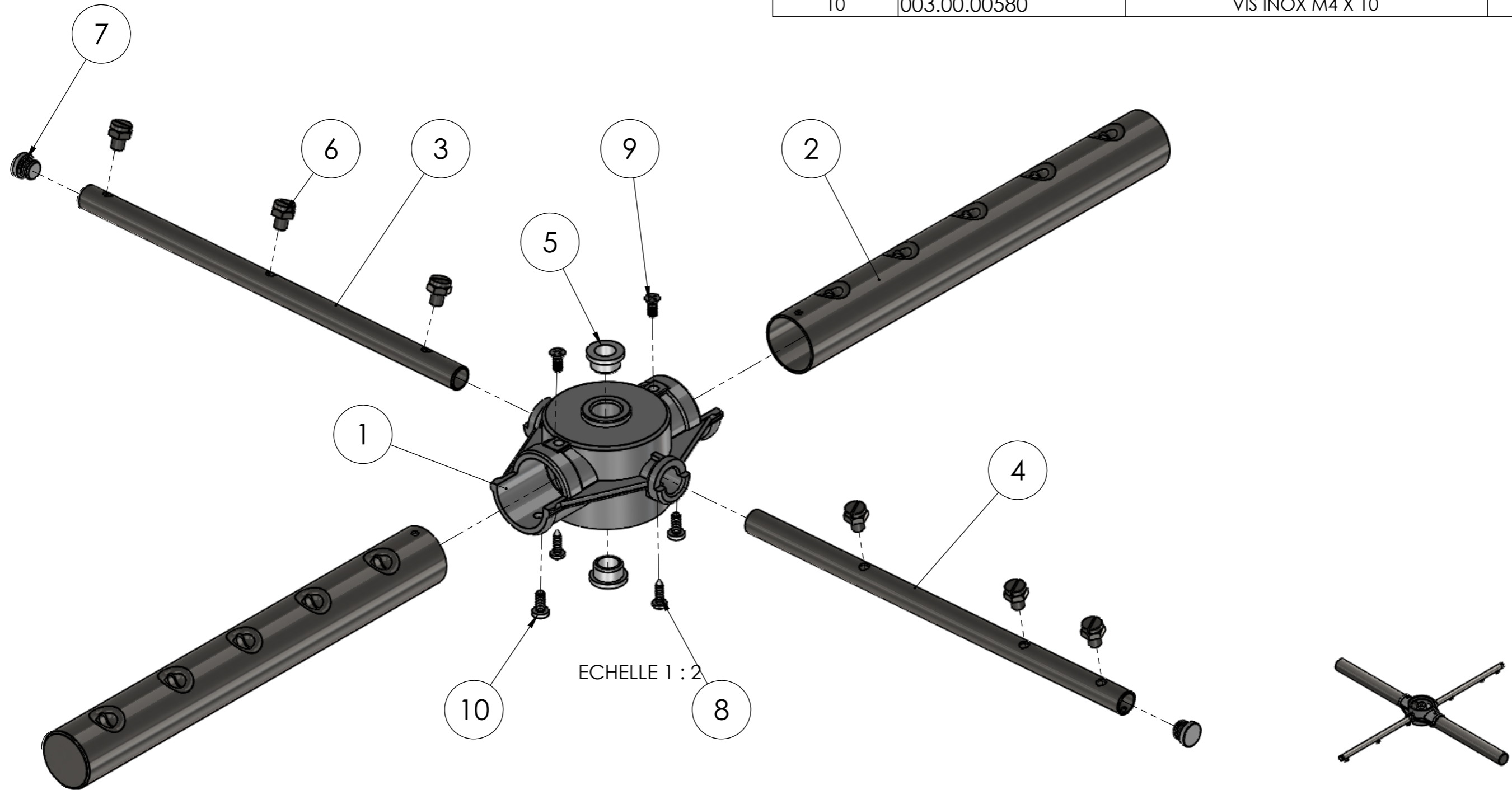
MODEL VERSION: EM-LVC-A1P

MODEL CODE: 004.15.00000

PAGE: 2

REVISION: 0

ITEM NO.	REF.	DESCRIPTION	Default/QTE.
1	002.15.00085	CROIX RINÇAGE-LAVAGE TURBO 1500	1
2	002.15.00089	TUYAUX TURBO 1500 INOX Φ 30 X 1 X 248	2
3	002.15.00093-B	TUYAU DE RINÇAGE EN INOX TURBO 1500 Φ 12 X 245	1
4	002.15.00093-A	TUYAU DE RINÇAGE EN INOX TURBO 1500 Φ 12 X 245	1
5	002.35.00026	TEFLON Φ 18 X 10	2
6	002.11.00008	PULVÉRISATEUR POUR BRAS DE RINÇAGE BL,EU,VE,KN,1500	6
7	002.00.00145	BOUCHON POUR LE BRAS DE RINÇAGE VE-KN-1500	2
8	003.00.00377	INOX MACHINE VIS 3,5 X 13	2
9	003.00.00579	INOX VIS M4 X 10	2
10	003.00.00580	VIS INOX M4 X 10	2



ITEM CODE: 002.15.00091

ITEM DESCRIPTION: CROIX LAVAGE ET RINÇAGE DU TURBO COMPLET

SERIES DESCRIPTION: HOOD TYPE

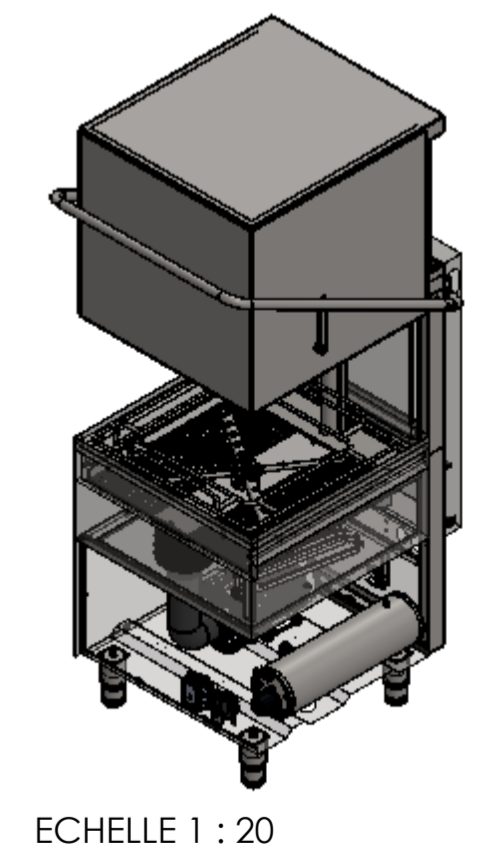
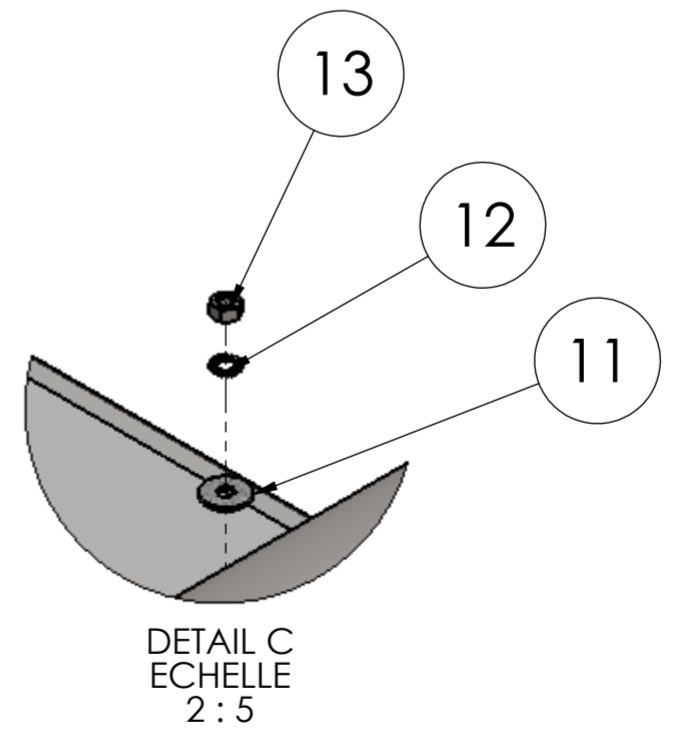
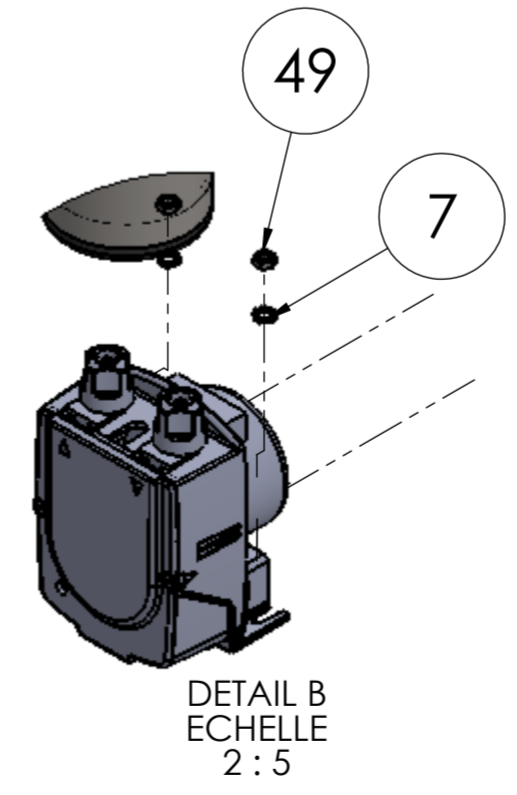
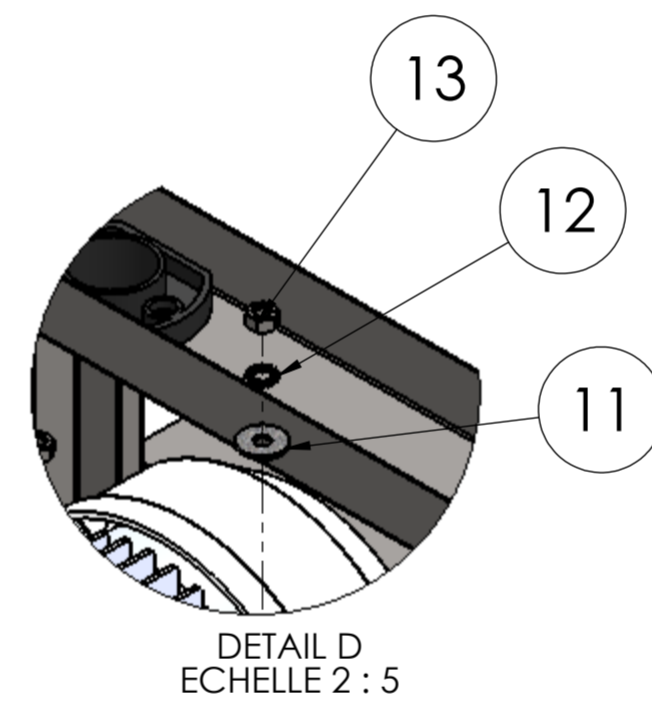
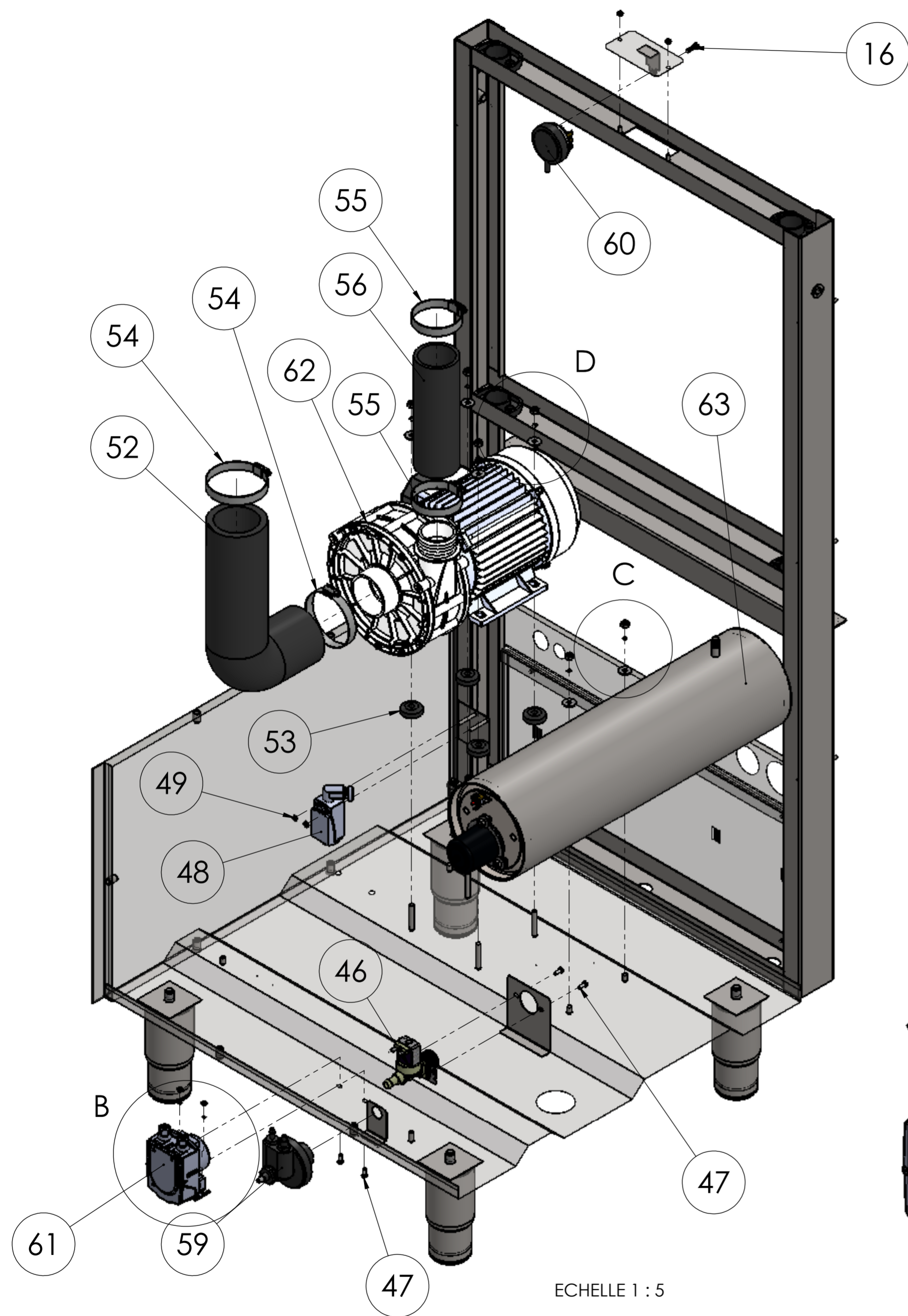
MODEL DESCRIPTION: T1500/C1500

MODEL VERSION:EM-LVC-A1P

MODEL CODE:004.15.00000

PAGE: 1

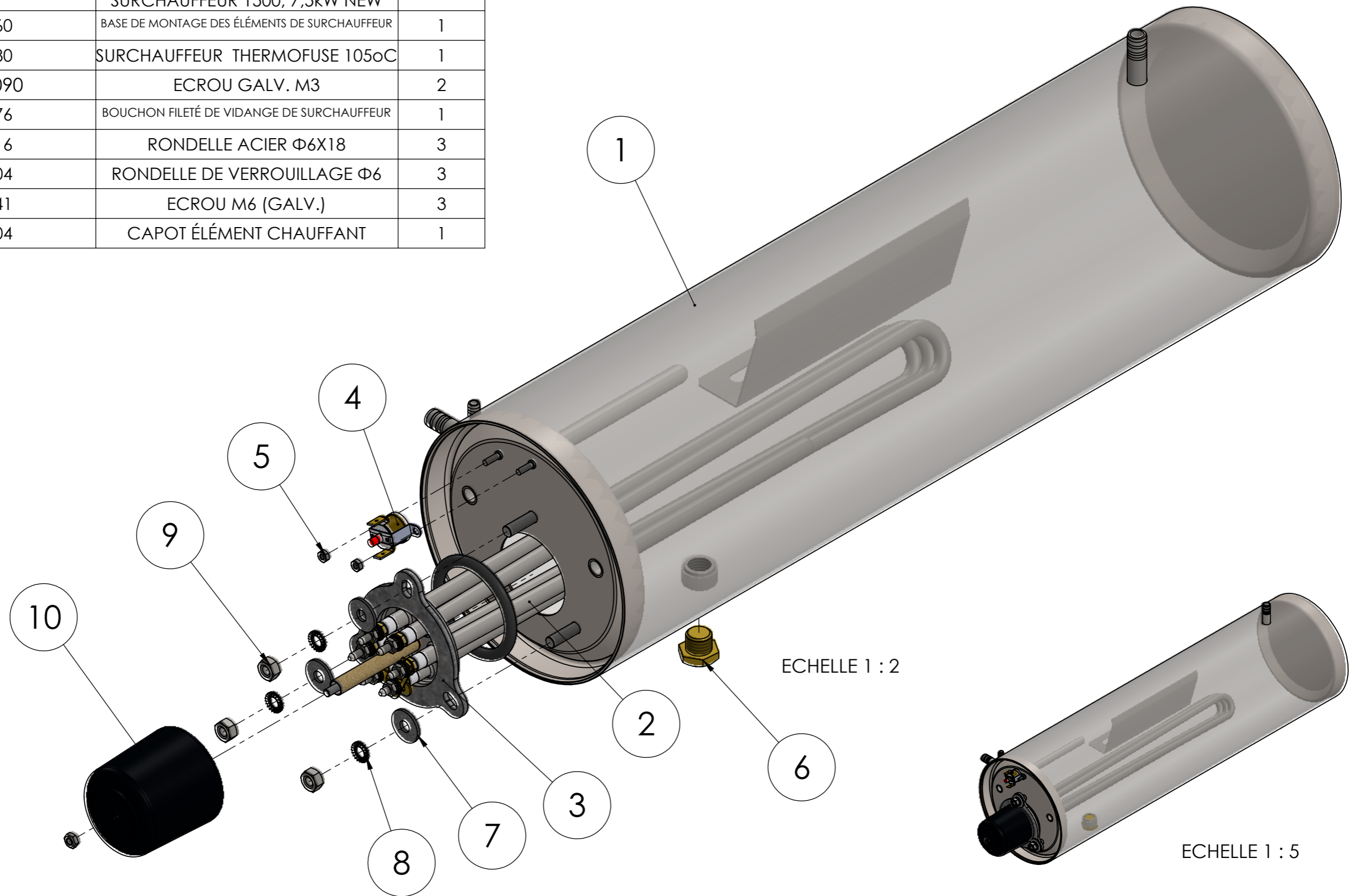
REVISION: 0



ITEM NO.	REF.	DESCRIPTION	QTE.
7	002.00.00140	RONDELLE SERRAGE INOX Φ4	2
11	003.00.00516	RONDELLE ACIER Φ6X18	6
12	001.00.00204	RONDELLE DE VERROUILLAGE Φ6	6
13	003.00.00041	ECROU M6 (GALV.)	6
16	002.00.00207	VIS 4,2 X 19	2
46	003.00.00031	VANNE D'ARRIVÉE D'EAU	1
47	003.00.00278	BOULON GALV. M4X10	4
48	003.15.00003	FUSIBLE A1500	1
49	003.00.00046	ECROU M4 (GALV)	4
62	003.00.00063	POMPE 1,50Hp, 400V, 50Hz	1
52	002.15.00058	TUYAU D'ENTRÉE POMPE	1
53	003.00.00323-B	COPLER Φ8 -Φ31	4
54	002.00.00051	SERRE-JOINT 60-80	2
55	002.00.00051-1	SERRE-JOINT 60-80	2
56	002.15.00029	TUYAU DE SORTIE DE LA POMPE	1
63	006.15.00008	SURCHAUFFEUR 1500 400V COMPLET (1 ELEMENT CHAUFFANT)	1
59	003.00.00268	POMPE HYDRAULIQUE D'AIDE AU RINÇAGE	1
60	003.00.00033	PRESSOSTAT	1
61	003.00.00429	POMPE À DÉTERGENT PÉRISTALTIQUE G300 / 230V	1

ITEM CODE:	ITEM DESCRIPTION: EQUIPEMENT MECANIQUE			
SERIES DESCRIPTION: HOOD TYPE	MODEL DESCRIPTION: T1500	MODEL VERSION: EM-LVC-A1P	MODEL CODE: 004.15.00000	PAGE: 1
				REVISION: 0

ITEM NO.	REF.	DESCRIPTION	QTE.
1	001.15.00148	SURCHAUFFEUR TURBO 1500 NEW	1
2	003.00.00575	ELEMENT CHAUFFANT SURCHAUFFEUR 1500, 7,5kW NEW	1
3	003.00.00260	BASE DE MONTAGE DES ÉLÉMENTS DE SURCHAUFFEUR	1
4	003.00.00180	SURCHAUFFEUR THERMOFUSE 105°C	1
5	002.00.00090	ECROU GALV. M3	2
6	002.00.00076	BOUCHON FILETÉ DE VIDANGE DE SURCHAUFFEUR	1
7	003.00.00516	RONDELLE ACIER Ø6X18	3
8	001.00.00204	RONDELLE DE VERROUILLAGE Ø6	3
9	003.00.00041	ECROU M6 (GALV.)	3
10	003.00.00004	CAPOT ÉLÉMENT CHAUFFANT	1



ITEM CODE: 006.15.00008

ITEM DESCRIPTION: SURCHAUFFEUR 1500 400V COMPLET (1 ELEMENT CHAUFFANT)

SERIES DESCRIPTION: HOOD TYPE

MODEL DESCRIPTION: T1500

MODEL VERSION:EM-LVC-A1P

MODEL CODE:004.15.00000

PAGE: 1

REVISION: 0